

# Initiation Fusion 360

# Sommaire :

- premier pas sur l'interface
- 1<sup>er</sup> petite pièce
- 1<sup>er</sup> cas d'études : étoile 5 branche
- 2<sup>nd</sup> cas d'études : support de bobine d'imprimante 3D

# interface :

enregistrer

avant arrière

fichier ouvert

bandeau d'outils

extension

statue connexion

compte et paramètre

cube de vue

bandeau d'outils

origine

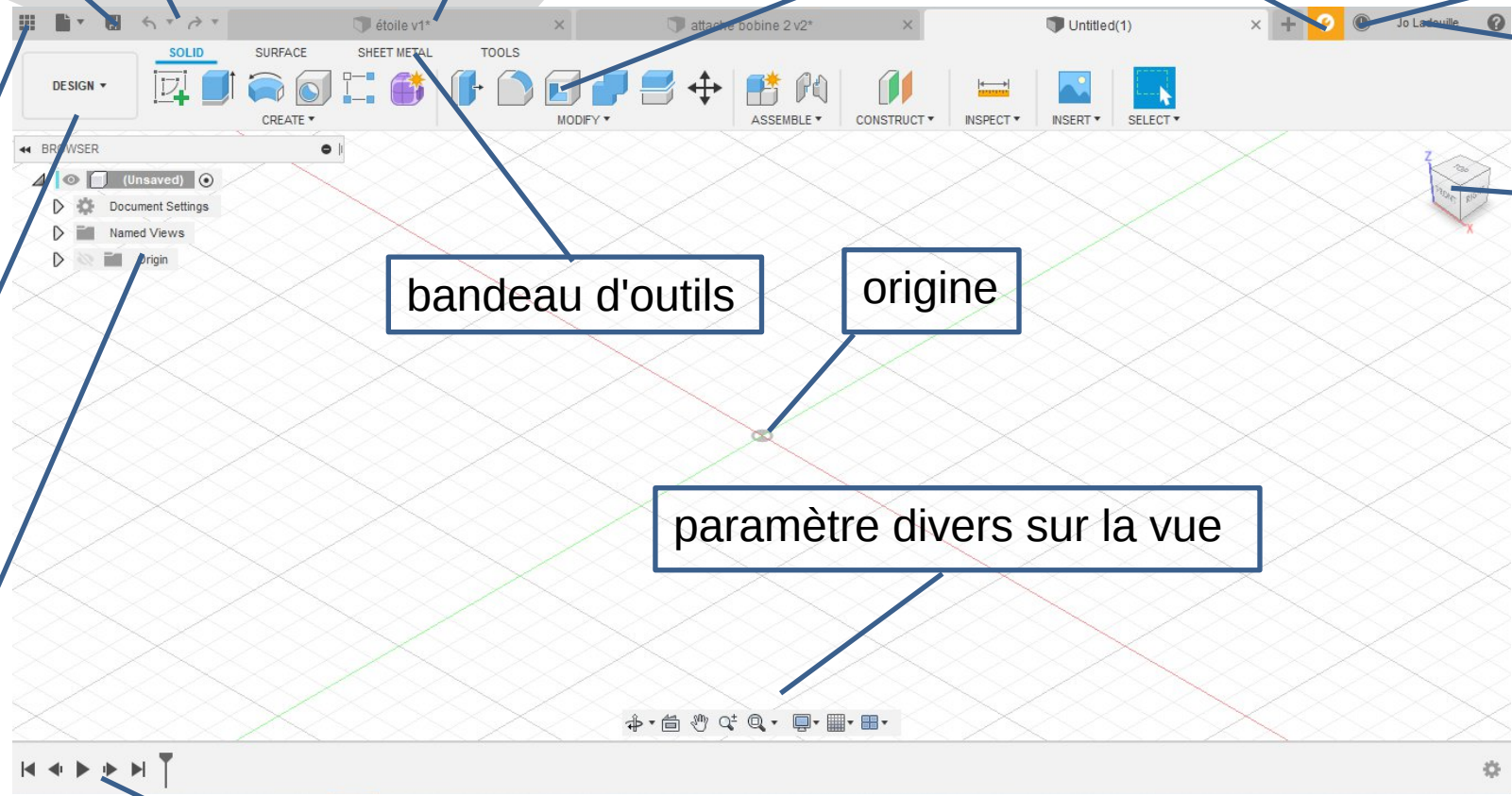
paramètre divers sur la vue

exploration/  
cloud

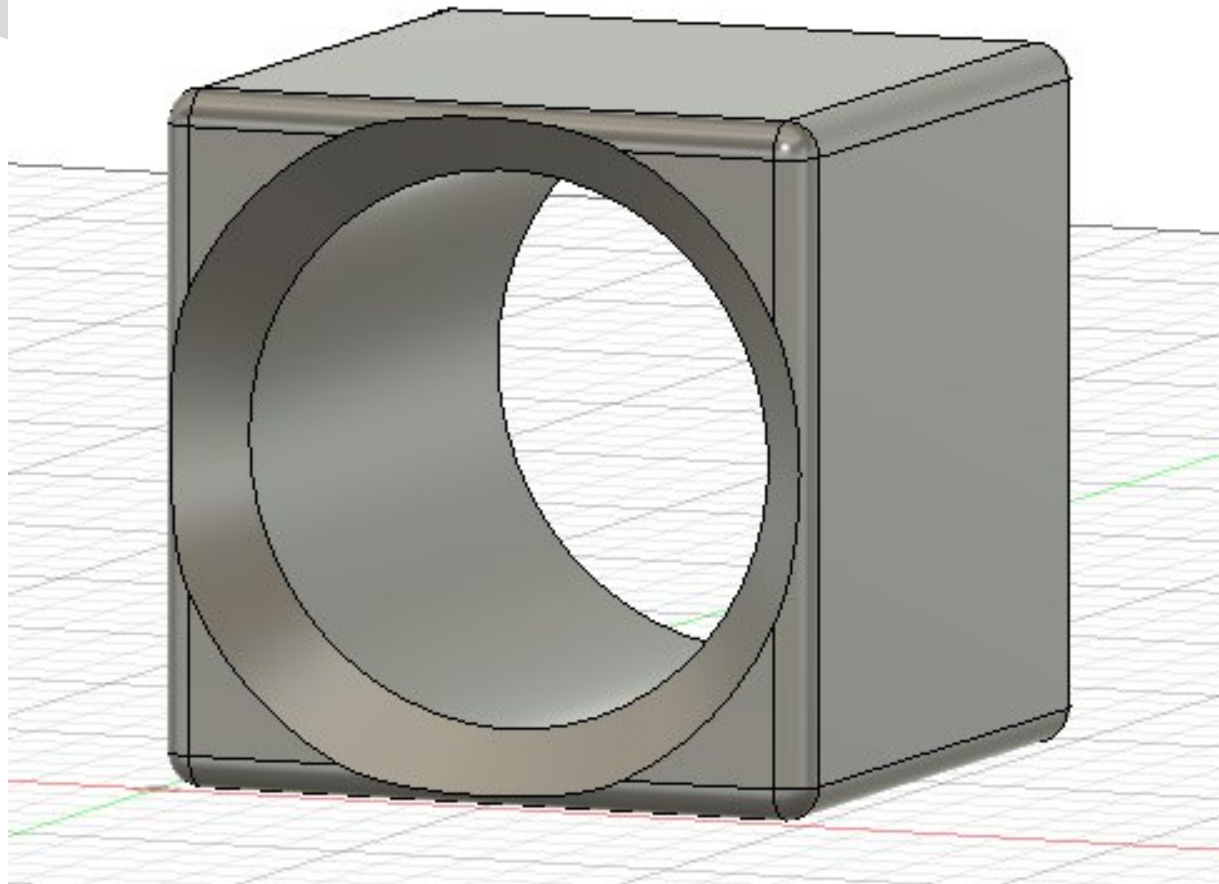
ateliers

object  
brower

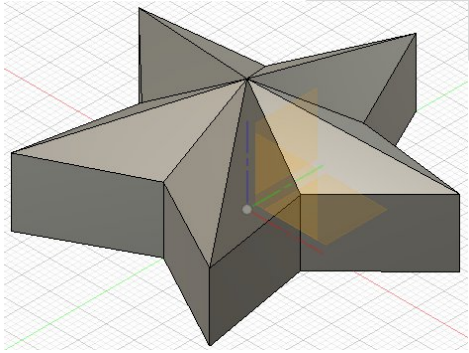
time line

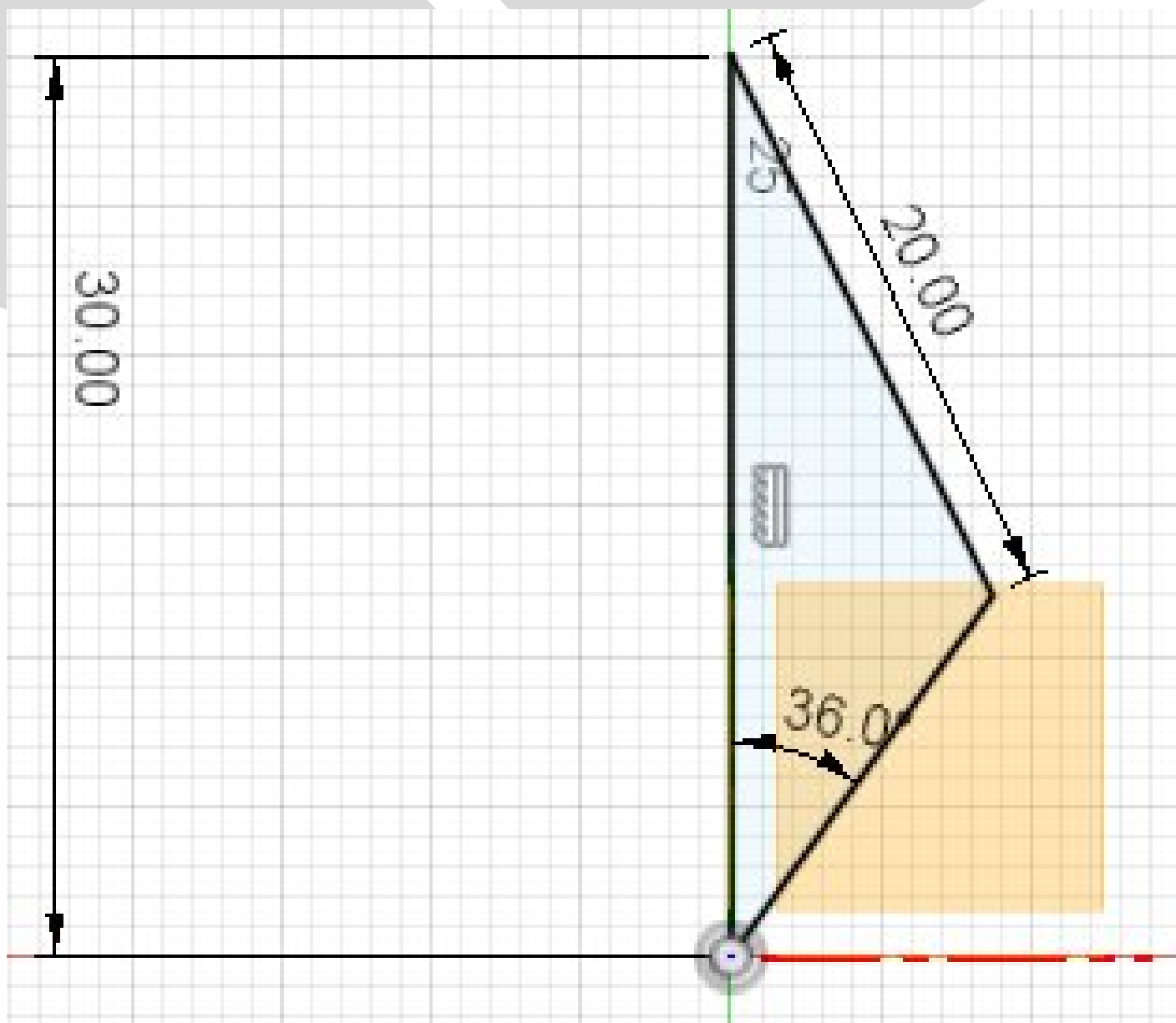


# 1<sup>er</sup> test a l'arrache

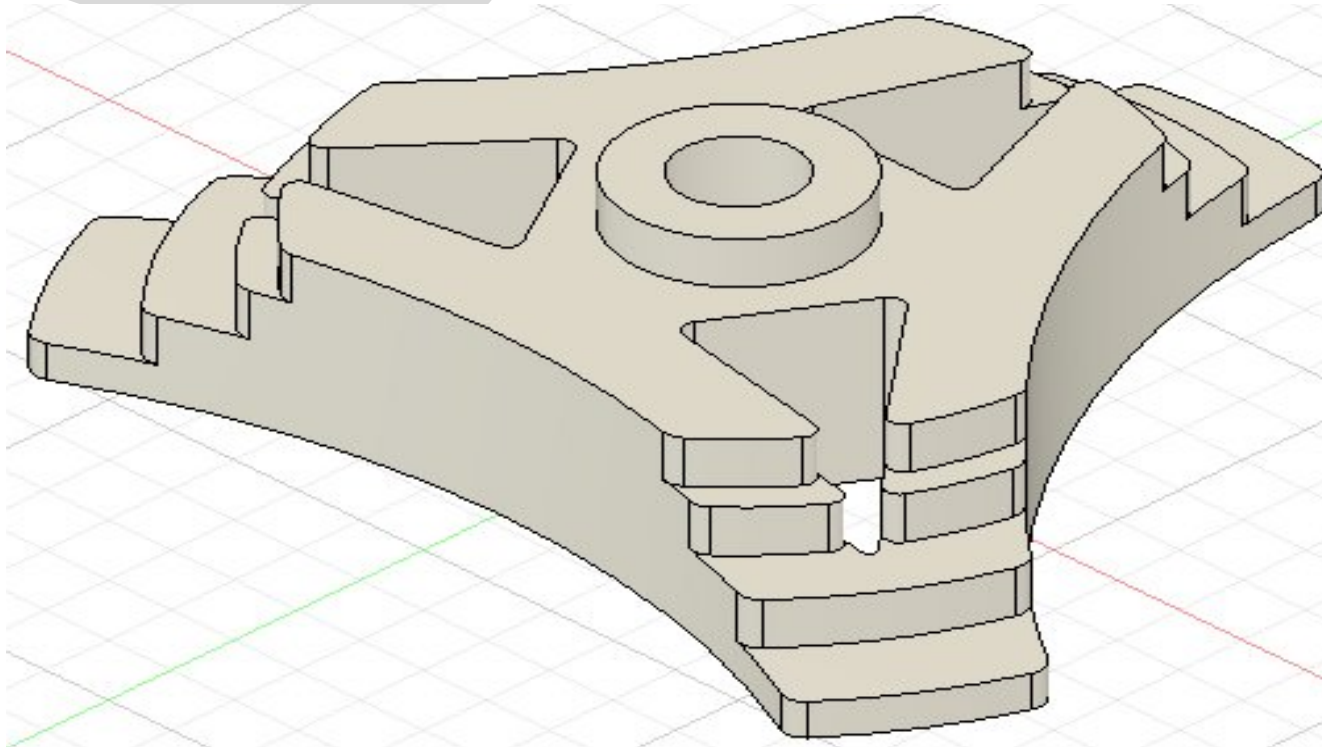


# Cas d'étude 1 : l'étoile



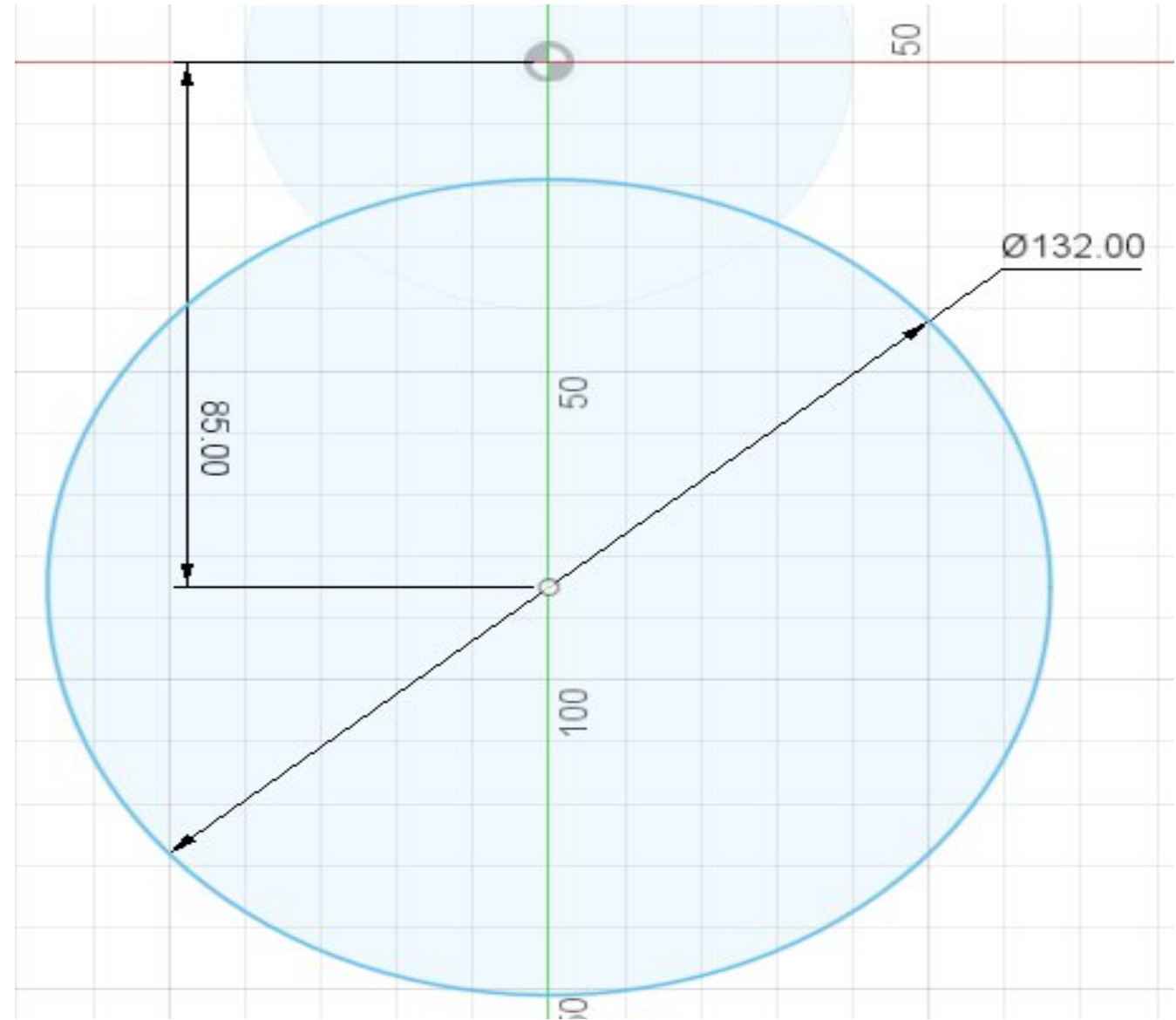
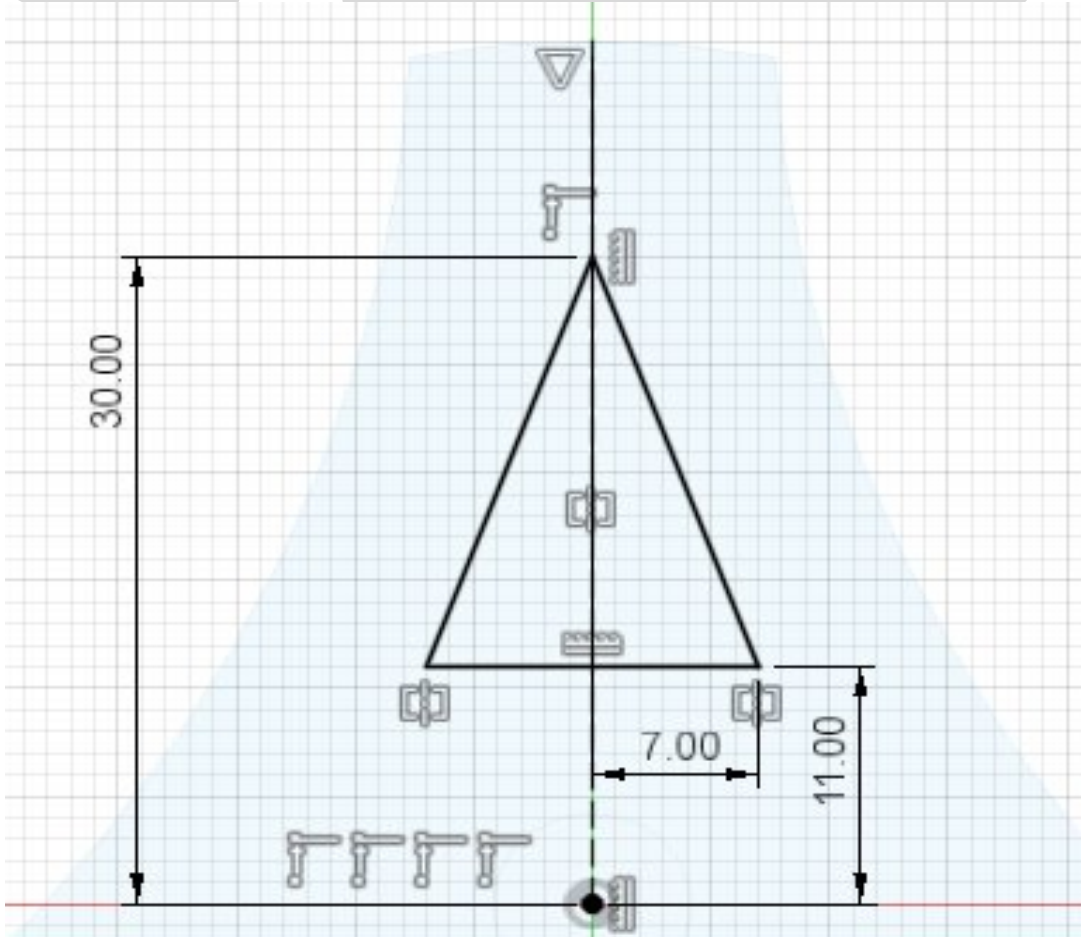


# Cas d'étude 2 : Attache bobine

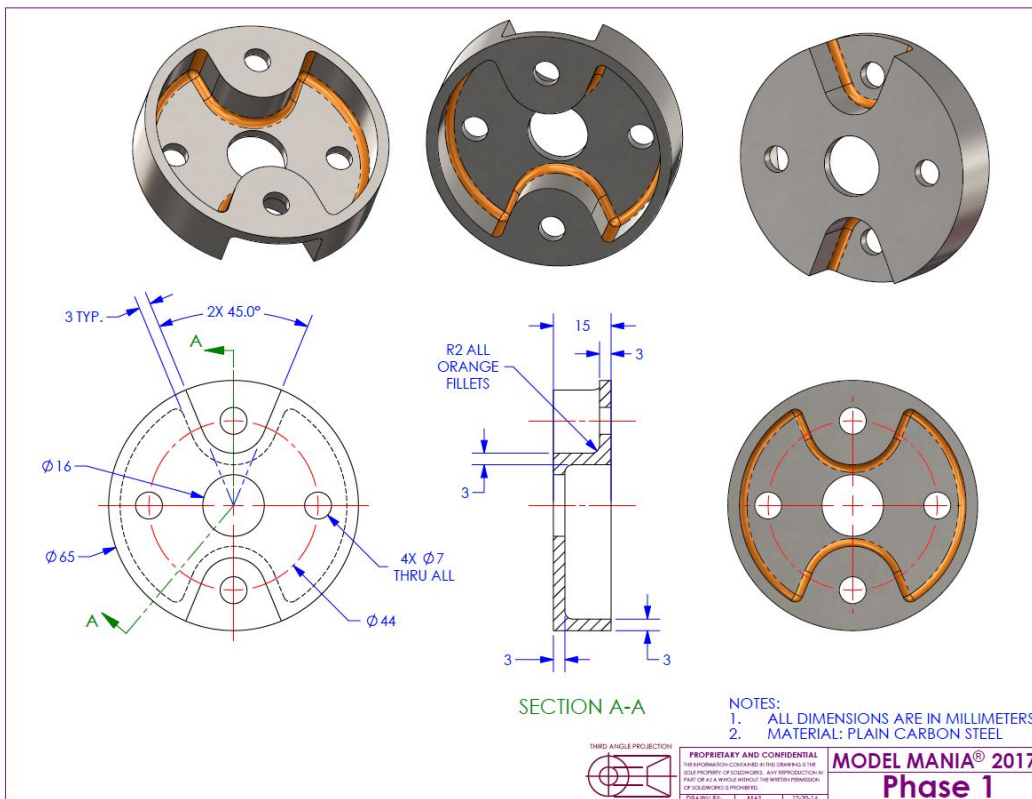




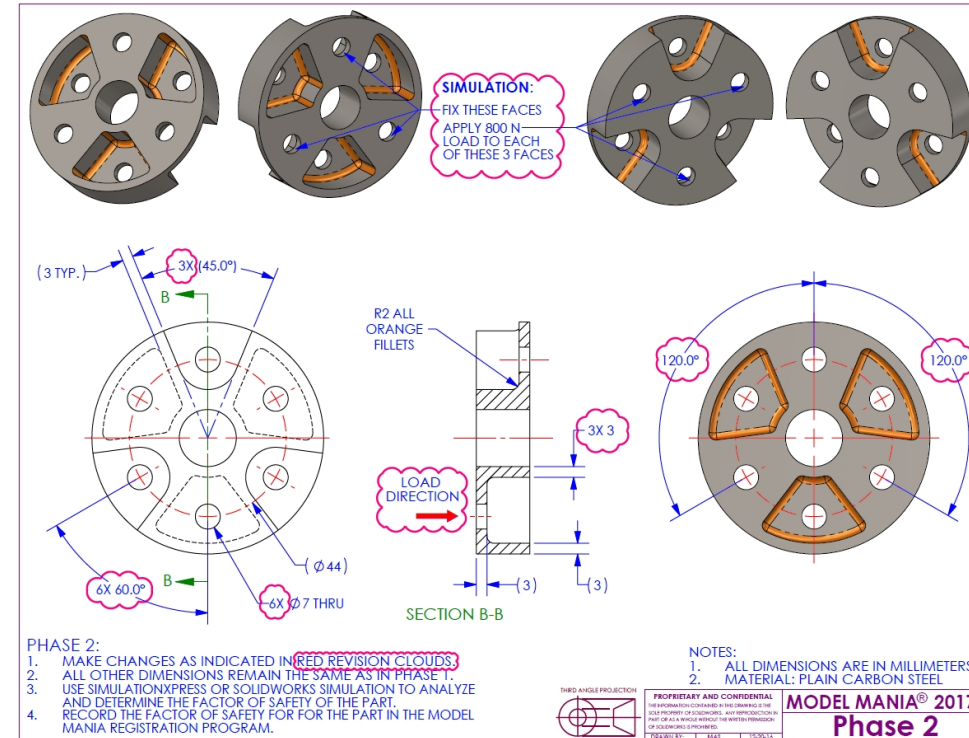





# Exercice



<http://blogs.solidworks.com/tech/wp-content/uploads/sites/4/Model-Mania%C2%AB-2017-Phase1.jpg>



<http://blogs.solidworks.com/tech/wp-content/uploads/sites/4/Model-Mania%C2%AB-2017-Phase2.jpg>



- <https://blogs.solidworks.com/tech/2020/03/20-years-of-model-mania.html>

- 2017

- 2010

- 2008

- 2013

- 2016