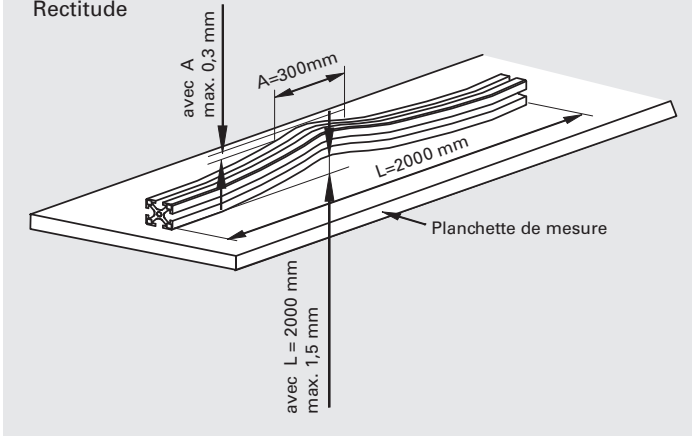
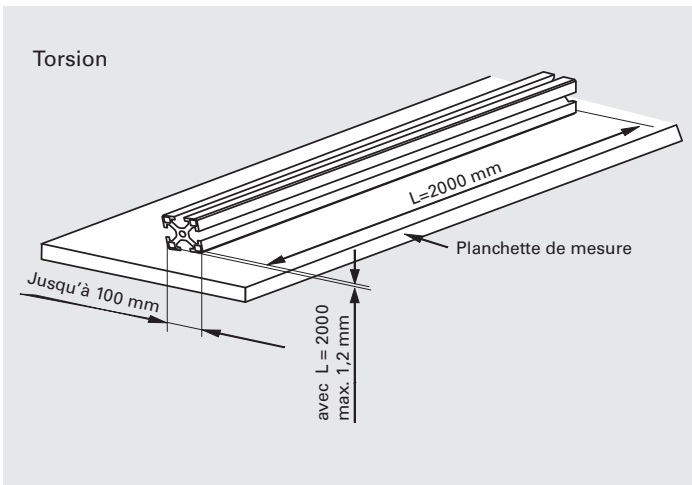


Tolérances pour les profilés

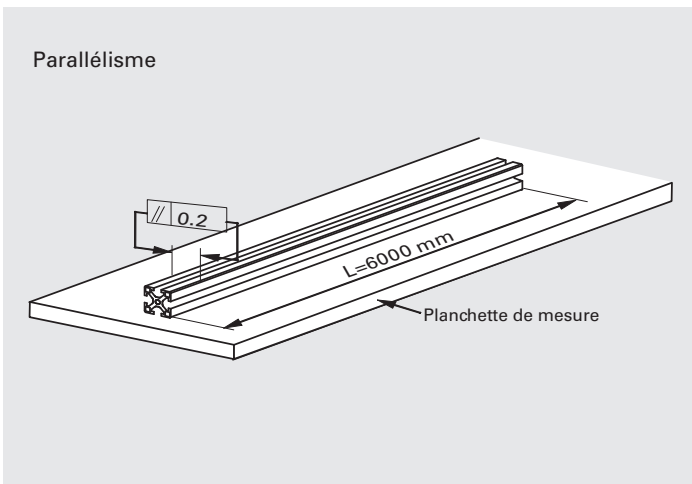
Rectitude



Torsion



Parallélisme



Caractéristiques techniques – Profilés :

Désignation du matériau : EN AW-6063 - T66

Résistance minimale à la traction R_m
(dans le sens de pression) : 215 N/mm²

Limite d'élasticité R_p (dans le sens de pression) : 160 N/mm²

Module d'élasticité E : 70 000 N/mm²

Module de propulsion G : 26 000 N/mm²

Coefficient de dilatation thermique linéaire : $\alpha = 22,5 \cdot 10^{-6} 1/K$

Dureté Brinell : env. 70 HB

Allongement à la rupture A_5 : 12 %

Densité du matériau : 2,7 kg/dm³

Caractéristiques de coupe :

Tolérance longitudinale (jusqu'à 6 000 mm) : $\pm 0,2$ mm

Perpendicularité : jusqu'à 50 mm $\pm 0,05$ mm

jusqu'à 100 mm $\pm 0,1$ mm

jusqu'à 200 mm $\pm 0,2$ mm

Tolérances pour les profilés de précision : DIN EN 12020-2